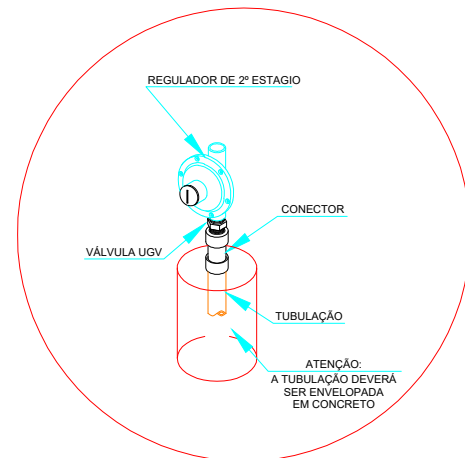
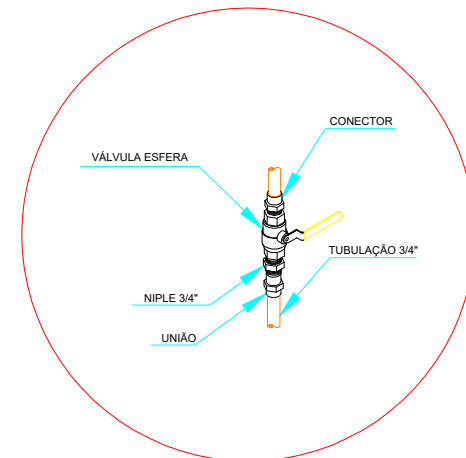


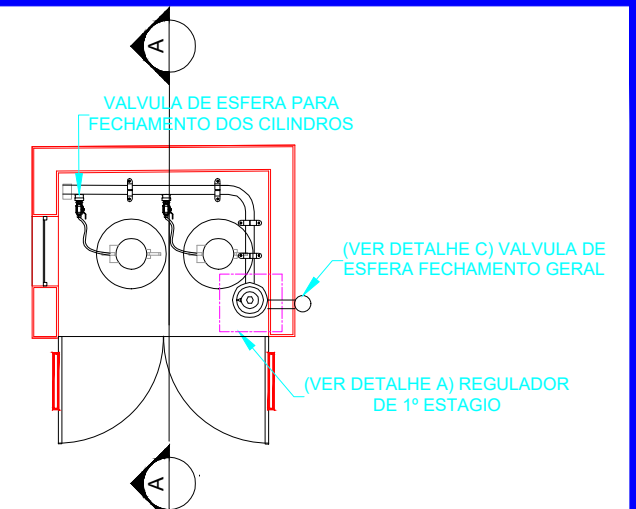
DETALHE A MONTAGEM DE REGULADOR DE PRESSÃO 1º ESTAGIO



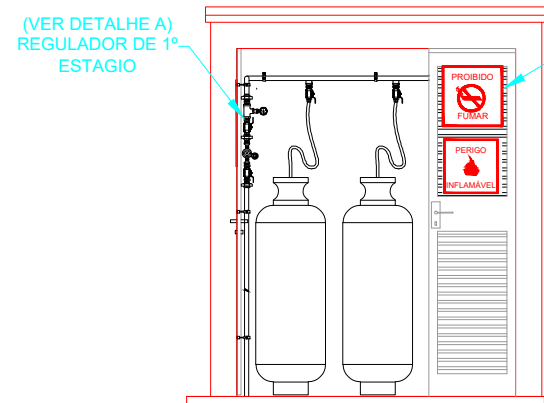
DETALHE B PONTO DE CONSUMO VINDO PELO PISO



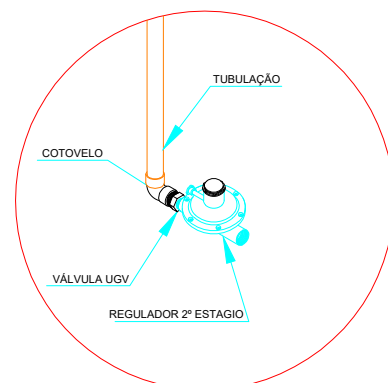
DETALHE C VÁLVULA DE CORTE GERAL A SER INSTALADA NA PARTE EXTERNA DA CENTRAL DE GÁS



VISTA SUPERIOR

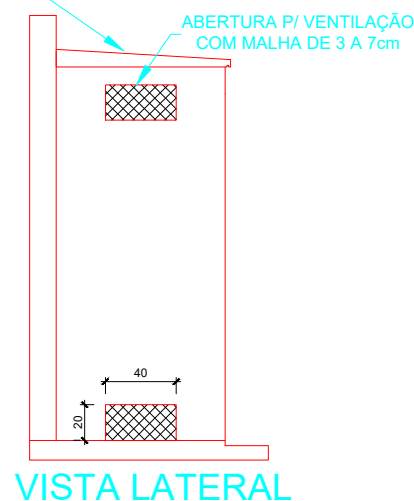


VISTA FRONTAL



DETALHE "D" REGULADOR DE 2º ESTAGIO INSTALADO NAS PAREDES PROXIMA AOS PONTO DE CONSUMO

COBERTURA EM CONCRETO ESPESSURA DE 10cm



VISTA LATERAL

-ESTE PADRÃO É REFERENTE ÀS INSTALAÇÕES DO GÁS E DEVE SER USADO COMO COMPLEMENTO DO PADRÃO AGETOP PARA CENTRAL DE GÁS.  
-PARA A CONSTRUÇÃO DA CENTRAL DE GÁS DEVE-SE UTILIZAR O PADRÃO AGETOP.

REDE PRIMARIA = ENTRE REGULADORES DE 1º E 2º ESTAGIO = 150 kPa  
REDE SECUNDARIA - APOS O REGULADORES DE 2º ESTAGIO = 5kPa

OBSERVAÇÕES GERAIS

- 01- A CENTRAL DE GLP DEVERÁ ESTAR NO MÍNIMO A 1,5 METROS DE DISTANCIA DE QUALQUER TIPO DE ABERTURAS COMO RALOS, POÇOS CANALETAS, CAIXA DE PASSAGEM, E ABERTURAS PARA COMPARTIMENTOS SUBTERRANEOS E OUTRAS QUE ESTEJAM EM NIVEL INFERIOR
- 02- A CENTRAL DE GLP DEVERÁ ESTAR NO MÍNIMO A 3,00 METROS DE FONTE DE MATERIAL DE FACIL COMBUSTÃO E DE QUALQUER FONTE DE IGNIÇÃO, E QUALQUER ACESSO PARA DENTRO DA EDIFICAÇÃO, COMO JANELAS E PORTAS, ESTACIONAMENTO E DE REDE ELÉTRICA RAMPAS DE ACESSO AO SUBSOLO);
- 03- PARA INTERLIGAÇÃO COM FLEXIVEL DE AÇO OU MANGUEIRA DE PVC O COMPRIMENTO MÁXIMO DEVE SER DE 80 CENTIMETROS;
- 04- NÃO ARMAZENAR QUALQUER TIPO DE MATERIAL DENTRO DA CENTRAL DE GLP;
- 05- O ABRIGO DA CENTRAL TERÁ RESISTENCIA MINIMA AO FOGO DE 2 HORAS E A BASE E FIRME EM NIVEL SUPERIOR AO PISO CIRCUNDANTE
- 06- A TUBULAÇÃO DE GLP NÃO PODE PASSAR EM COMPARTIMENTO NÃO VENTILADO COMO: PORÕES, CAIXAS PERDIDAS, FORROS FALSOS E OUTROS;
- 07- A TUBULAÇÃO QUANDO ENTERRADA DEVERÁ SER PROTEGIDA COM APLICAÇÃO DE UM PRODUTO ANTICORROSIVO, EXCETO QUANDO UTILIZAR MATERIAL DE COBRE;
- 08- A TUBULAÇÃO DEVERÁ TER UM AFASTAMENTO MINIMO DE 3,00 METROS DE PARA-RAIOS E SEUS DEVIDOS PONTOS DE ATERRAMENTOS;
- 09- DEVEM SER COLOCADOS AVISOS COM LETRAS NÃO MENORES QUE 50 MILIMETROS, EM QUANTIDADE TAL QUE POSSAM SER VISUALIZADAS, DE QUALQUER DIREÇÃO DE ACESSO A CENTRAL DE GLP CONTENDO OS SEGUINTE DIZERES "PERIGO - INFLAMAVEL" E "PROIBIDO FUMAR";
- 10- É VEDADA A LOCALIZAÇÃO DO ABRIGO DE MEDIDORES OU REGULADORES DE 2º ESTAGIO NA ANTECAMARA E/OU NAS ESCADAS DE EMERGENCIA.
- 11- AS TUBULAÇÕES APARENTES, DEVEM ESTAR AFASTADAS, NO MÍNIMO A 0,50 METROS DE CONDUTORES ELÉTRICOS DESPROTEGIDOS E 0,30 METROS CASO OS MESMO SEJAM PROTEGIDOS POR CONDUTORES.
- 12- A TUBULAÇÃO APARENTE DEVERÁ SER PINTADA NA COR AMARELA.
- 13- A REDE DE DISTRIBUIÇÃO EMBUTIDA EM LOCAL QUE NÃO POSSUA PLENA ESTANQUEIDADE, SERA ENVOLVIDA EM FITA ADESIVA PROPRIA QUE GARANTA A ESTANQUEIDADE E RECOBERTA (ENVELOPADA) POR CAMADA DE CONCRETO COM ESPESSURA MINIMA DE 3 cm
- 14- SERÃO UTILIZADOS TUBOS E CONEXÕES CONFORME PREVISTO NA NBR 13523 ITEM 5.3
- 15- OS RECIPIENTES DE GÁS DA CENTRAL OBEDECEM AO AFASTAMENTO DE 3M DE IGNIÇÃO (INCLUSIVE VEICULOS) E DE RAMPAS DE ACESSO AO SUBSOLO DE ACORDO COM O ITEM 4.2.4 DA NT 05/2000-CBMDF E O ITEM 4.13 DA NBR-13523 DA ABNT
- 16- A CANALIZAÇÃO DE DITRIBUIÇÃO DE GLP NÃO PASSA EM LOCAL SEM VENTILAÇÃO QUE POSSAM OCASIONAR, EM CASO DE VAZAMENTO UM ACUMULU DE GÁS, ACARRENTANDO ALTO RISCO DE EXPLOSAÇÃO, DE ACORDO COM O ITEM 4.2.5 DA NT 05/2000-CBMDF
- 17- OS RECIPIENTES DE GÁS DA CENTAL DE GLP OBEDECEM AO AFASTAMENTO DE 6M DE OUTROS DEPOSITOS DE INFLAMAVEIS DE 15M DE DEPOSITO DE HIDROGENIO DE ACORDO COM OS ITENS 4.14 E 4.15 DA NBR 13523 DA ABNT.
- 18- TODA TUBULAÇÃO EMBUTIDA DEVERA SER ENVELOPADA COM NO MÍNIMO 03 CENTIMETRO DE CONCRETO
- 19- FAZER O TESTE DE ESTANQUEIDADE.

CODIGO	SIMBOLO	SIGNIFICADO	FORMA E COR	APLICAÇÃO
1		Proibido fumar	Simbolo: Circular Fundo: branco Pictograma: preto Faixa circular e barra diametral: vermelhas	Todo local onde o fumo possa aumentar o risco de incendio
6		Cuidado, Risco de Incendio	Simbolo: Triangular Fundo: amarelo Pictograma: preto Faixa triangular: preto	Proximo a materiais ou áreas com presença de produtos altamente inflamavel

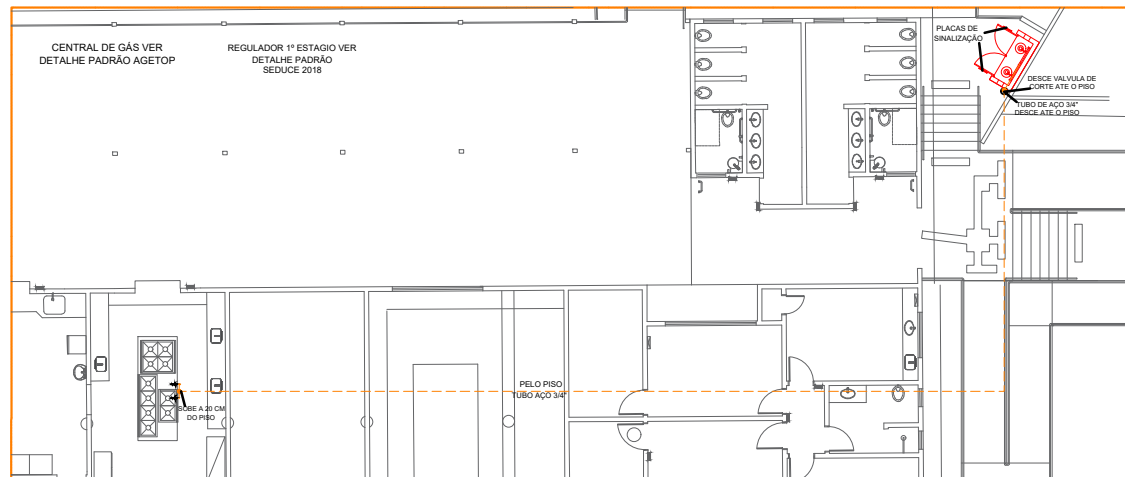
DETALHES PADRÃO

DESCRIÇÃO

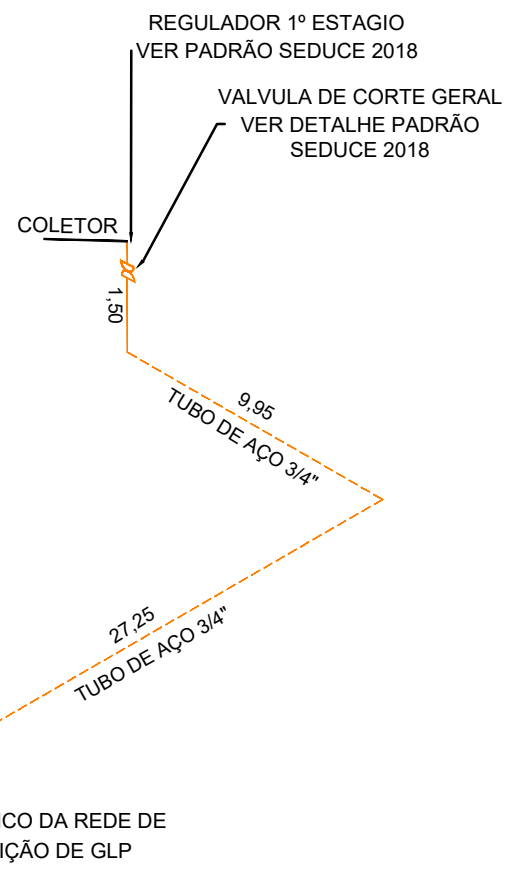
INSTALAÇÕES DO GÁS CANALIZADO COMPOSTA POR 2 - P45 PADRÃO SEDUCE 2018 SUPERINTENDENCIA DE INFRAESTRUTURA

DATA  
ABR/18

FOLHA:  
1 / 1

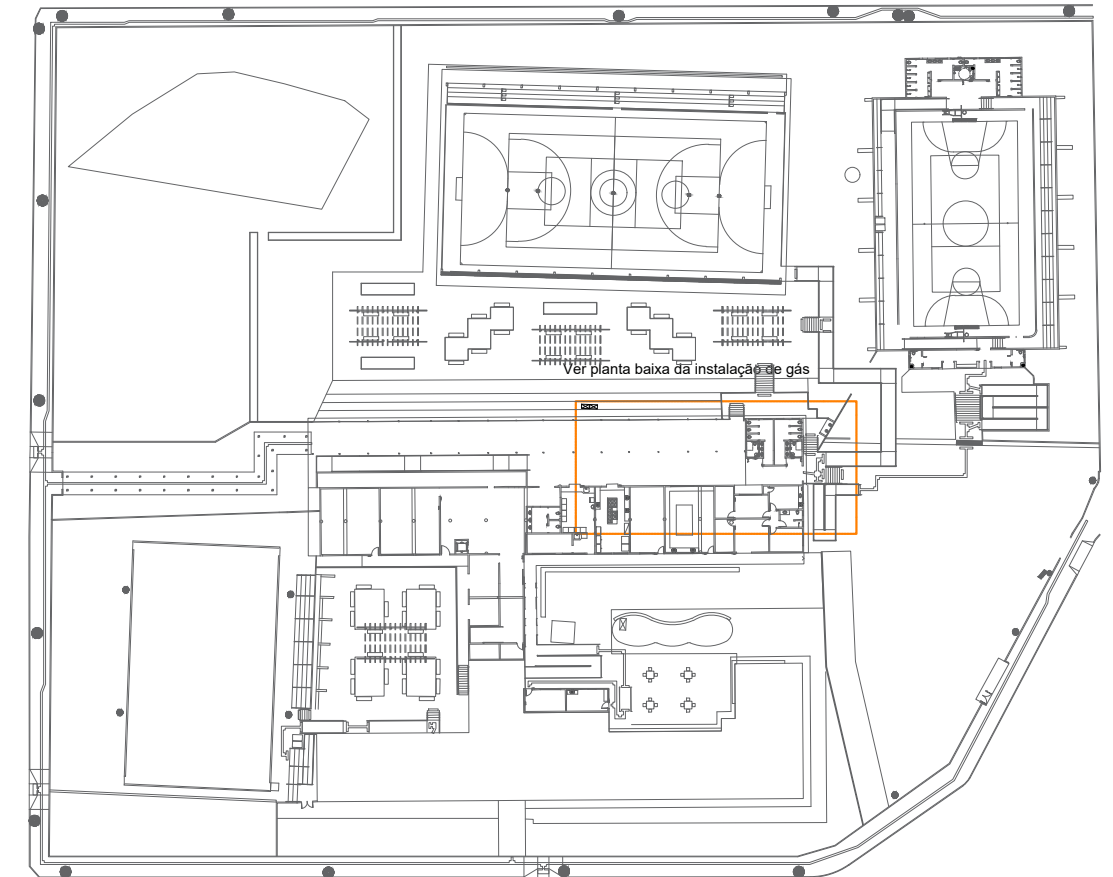
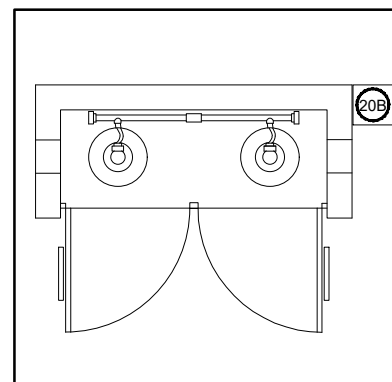
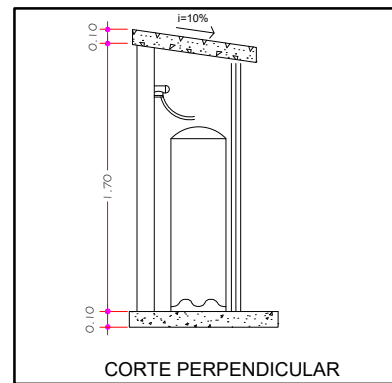
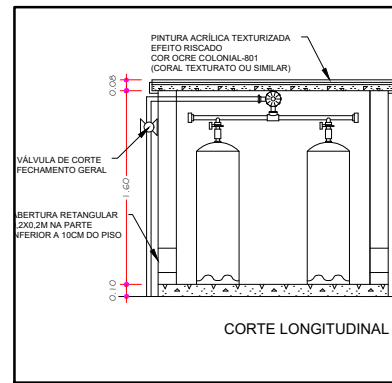
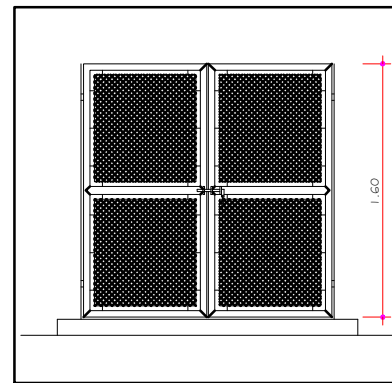


REGIÃO ADOR 1º ESTAGIO  
**Planta baixa - Instalação de Gás**  
 Escala 1:250



VER DETALHE PADRÃO SEDUCE 2018  
 PONTO DE CONSUMO

ISOMÉTRICO DA REDE DE  
 DISTRIBUIÇÃO DE GLP  
 SEM ESCALA



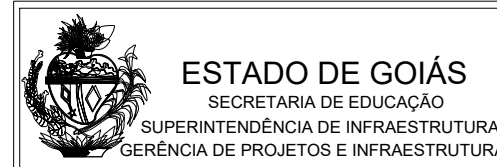
**Planta de situação - Instalação de Gás**  
 Escala 1:1000

- PONTO DE SUBIDA
- PONTO DE DECIDA
- PONTO DE CONSUMO

- TUBULAÇÃO APARENTE (VAPOR)
- TUBULAÇÃO ENTERRADA (VAPOR)

CODIGO	SIMBOLO	SIGNIFICADO	FORMA E COR	APLICAÇÃO
1		Proibido fumar	Simbolo: Circular Fundo: branco Pictograma: preto Faixa circular e barra diametral: vermelhas	Todo local onde o fumo possa aumentar o risco de incêndio
6		Cuidado, Risco de Incêndio	Simbolo: Triangular Fundo: amarelo Pictograma: preto Faixa triangular: preto	Proximo a materiais ou áreas com presença de produtos altamente inflamáveis

REDE PRIMARIA = ENTRE REGULADORES DE 1º E 2º ESTAGIO = 150 kPa  
 REDE SECUNDARIA - APOS OS REGULADORES DE 2º ESTAGIO = 5kPa



Projeto:  
**GÁS CANALIZADO**

MUNICÍPIO: JATAÍ  
 ESCOLA: CPMG NESTÓRIO RIBEIRO  
 ENDEREÇO: RUA JOSE GEDA, Nº 56, CENTRO,  
 CEP: 75800048

AUTOR: JOÃO PEDRO MOREIRA PIRES - ARQUITETO E URBANISTA - CAU: A187684-8 - RRT: 14937056

SECRETARIA DE ESTADO DA EDUCAÇÃO - CNPJ: 01.409.705.0001-20  
 PREPOSTO: JÉSSICA ALVES BUENO SOUZA - CPF: 033.178.021-62

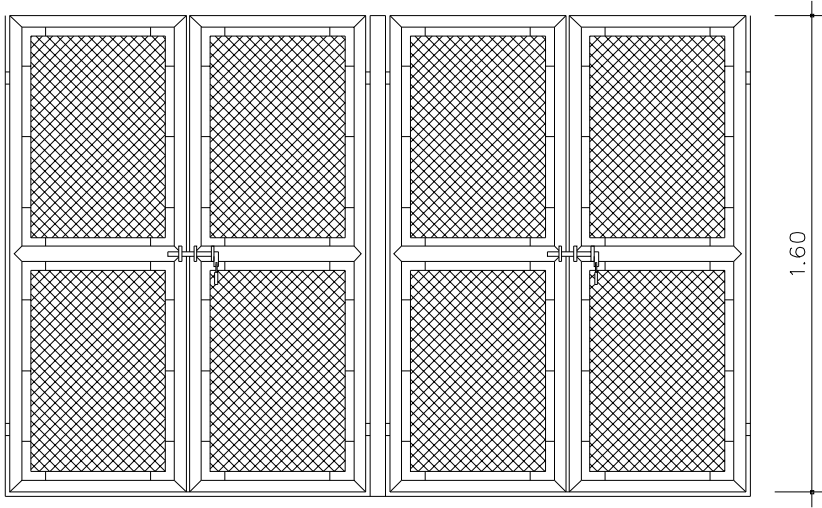
Área terreno:  
 14.524,01M<sup>2</sup>

Descrição:  
 Instalação do Gás Canalizado  
 Composta por 2- P45

Área Existente:  
 6.063,90M<sup>2</sup>

Data:  
 04/11/2024

Prancha:  
**01/01**



#### DISCRIMINAÇÃO

##### Constituintes

- portão de tela aramada tipo portuguesa arame galvanizado fio nº 12 BWC e malha de 3x3 cm estrutura em tubo de ferro galvanizado  $\varnothing = 50\text{mm}$  (2") e perfil de ferro chato de 3,4 x 19,2mm (3/16 x 3/4")
- Porta-cadeado e fecho pedrês.

### PORTÃO 2 VISTA

ESC. 1:25

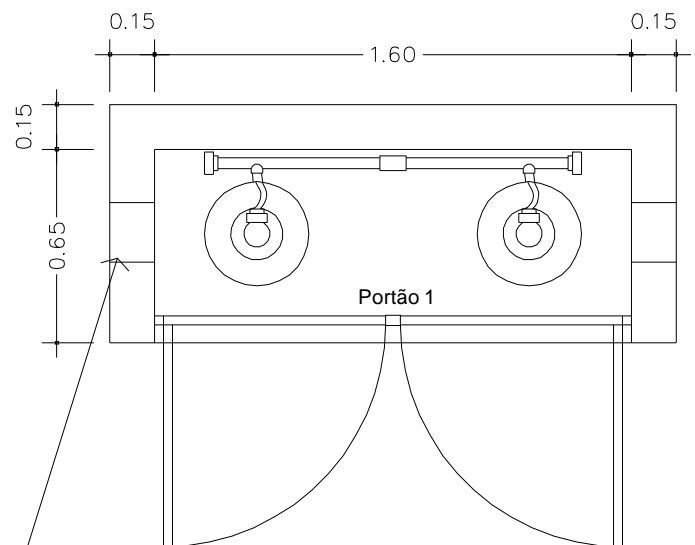
#### DISCRIMINAÇÃO

Nº	01	02	03	05
Nº de cilindros (uso + reserva)	1+1	2+2	3+3	4+4
Comprimento L (m) interno	1.05	2.10	2.62	4.20

#### APLICAÇÃO

##### Funcional

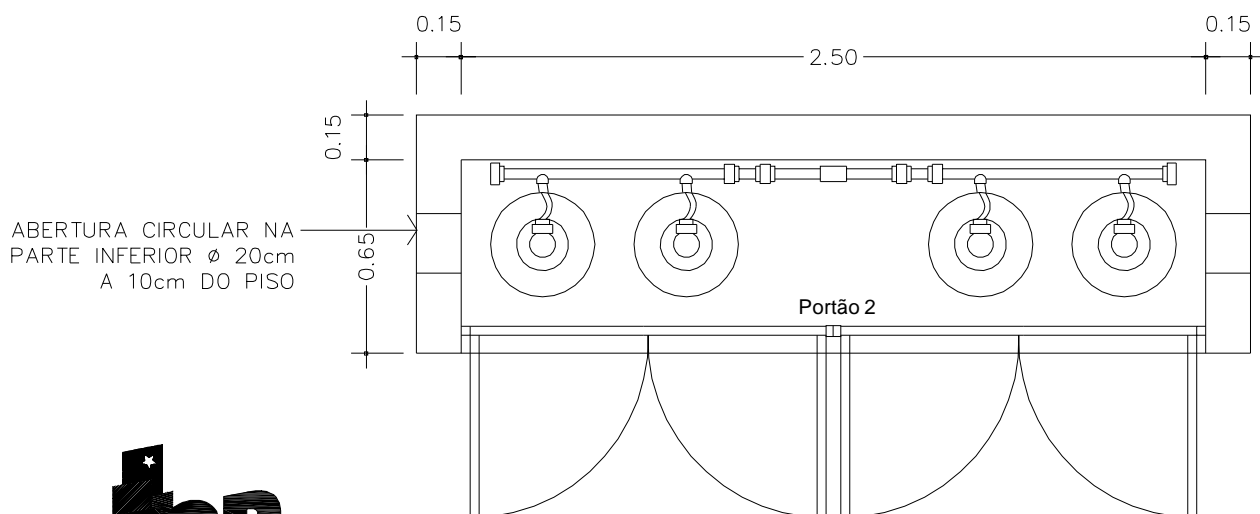
- Localizar em áreas externas, ao ar livre e de fácil acesso para trocar de cilindros. Afastar no mínimo 1.50m da edificação ou componentes, tais como: interruptores, tomadas, chaves, equipamentos, fossas, caixas de inspeção, caixas de gordura ralos, canaletas ou valas.
- Afastar 3.00m de fonte de material de fácil combustão, qualquer acesso para dentro da edificação, como janelas, portas, e vão.



ABERTURA CIRCULAR NA PARTE INFERIOR  $\varnothing$  20cm A 10cm DO PISO

### PLANTA

ESC. 1:25



ABERTURA CIRCULAR NA PARTE INFERIOR  $\varnothing$  20cm A 10cm DO PISO

### PLANTA

ESC. 1:25



**DETALHES  
PADRÃO**

DESCRIÇÃO

**CENTRAL DE GÁS**  
CÓD: 091007 / 091009

CÓDIGO:

**C-1**

FOLHA:

**24**



## 1. RESPONSÁVEL TÉCNICO

Nome Civil/Social: JOAO PEDRO MOREIRA PIRES

CPF: 055.XXX.XXX-36

Título Profissional: Arquiteto(a) e Urbanista

Nº do Registro: 00A1876848

### 1.1 Empresa Contratada

Razão Social: Secretaria de Estado da Educação

CNPJ: 01.XXX.XXX/0001-20

Período de Responsabilidade Técnica: 16/03/2020 - sem data fim

Nº Registro: PJ178527

## 2. DETALHES DO RRT

Nº do RRT: NÃO REGISTRADO

Modalidade: RRT SIMPLES

Data de Cadastro: 04/11/2024

Forma de Registro: INICIAL

Data de Registro:

Forma de Participação: INDIVIDUAL

### 2.1 Valor do RRT

**Atenção: Este item será preenchido automaticamente pelo SICCAU após a identificação do pagamento pela compensação bancária. Para comprovação deste documento é necessária a apresentação do respectivo comprovante de pagamento**

## 3. DADOS DO SERVIÇO/CONTRATANTE

### 3.1 Serviço 001

Contratante: SECRETARIA DA EDUCAÇÃO DE ESTADO

CPF/CNPJ: 01.XXX.XXX/0001-20

Tipo: Órgão Público

Data de Início: 05/11/2024

Valor do Serviço/Honorários: R\$0,00

Data de Previsão de Término: 05/11/2025

#### 3.1.1 Endereço da Obra/Serviço

País: Brasil

CEP: 75800048

Tipo Logradouro: RUA

Nº: 56

Logradouro: JOSÉ GEDA

Complemento: COLÉGIO DA POLÍCIA MILITAR DE GOIÁS NESTÓRIO RIBEIRO

Bairro: SETOR CENTRAL

Cidade/UF: JATAÍ/GO

#### 3.1.2 Atividade(s) Técnica(s)

Grupo: PROJETO

Quantidade: 90,00

Atividade: 1.5.3 - Projeto de instalações prediais de gás canalizado

Unidade: quilograma

#### 3.1.3 Tipologia

Tipologia: Educacional

#### 3.1.4 Descrição da Obra/Serviço

Central de gás para adequação as normas.



### 3.1.5 Declaração de Acessibilidade

Declaro a não exigibilidade de atendimento às regras de acessibilidade previstas em legislação e em normas técnicas pertinentes para as edificações abertas ao público, de uso público ou privativas de uso coletivo, conforme § 1º do art. 56 da Lei nº 13.146, de 06 de julho de 2015.

### 4. RRT VINCULADO POR FORMA DE REGISTRO

Nº do RRT	Contratante	Forma de Registro	Data de Registro
<b>NÃO REGISTRADO</b>	<b>SECRETARIA DA EDUCACÃO DE ESTADO</b>	<b>INICIAL</b>	<b>04/11/2024</b>

### 5. DECLARAÇÃO DE VERACIDADE

Declaro para os devidos fins de direitos e obrigações, sob as penas previstas na legislação vigente, que as informações cadastradas neste RRT são verdadeiras e de minha responsabilidade técnica e civil.

### 6. ASSINATURA ELETRÔNICA

Documento assinado eletronicamente por meio do SICCAU do arquiteto(a) e urbanista JOAO PEDRO MOREIRA PIRES, registro CAU nº 00A1876848, na data e hora: 2024-11-04 16:53:44, com o uso de login e de senha. O **CPF/CNPJ** está oculto visando proteger os direitos fundamentais de liberdade, privacidade e o livre desenvolvimento da personalidade da pessoa natural (**LGPD**).

